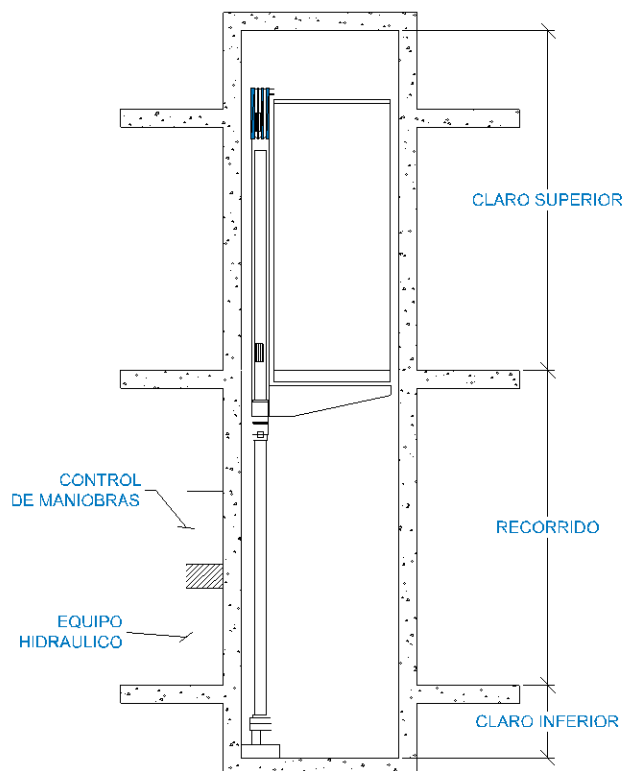
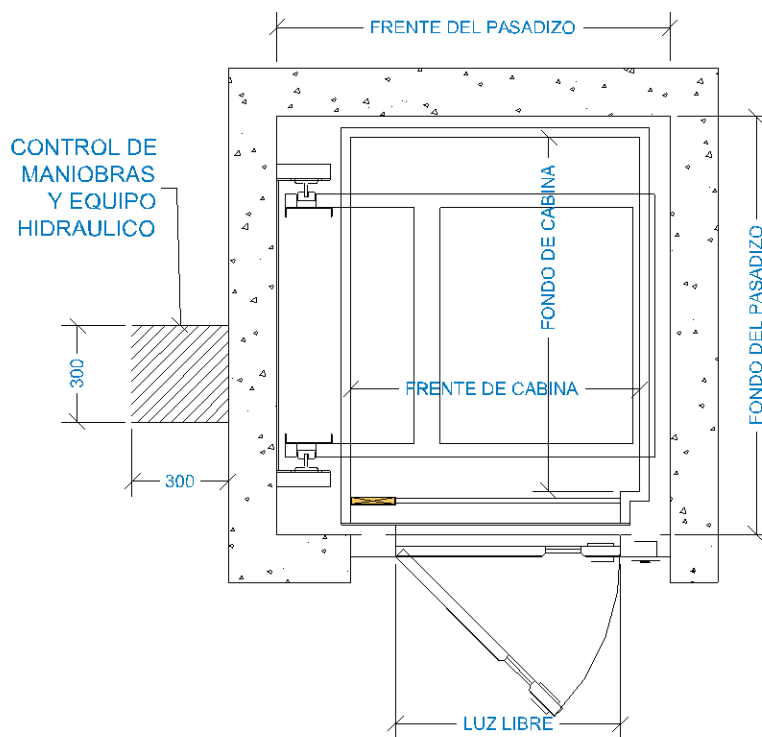


**MODELO AHL 02**  
**CAPACIDAD 225 Kg**  
**VELOCIDAD 10 m.p.m**



### CARACTERISTICAS TECNICAS

FRENTE DE CABINA	900
FONDO DE CABINA	900
FRENTE DE PASADIZO	1100
FONDO DE PASADIZO	1250
LUZ LIBRE	700
CLARO INFERIOR	700
CLARO SUPERIOR	2800
RECORRIDO MAXIMO	8000